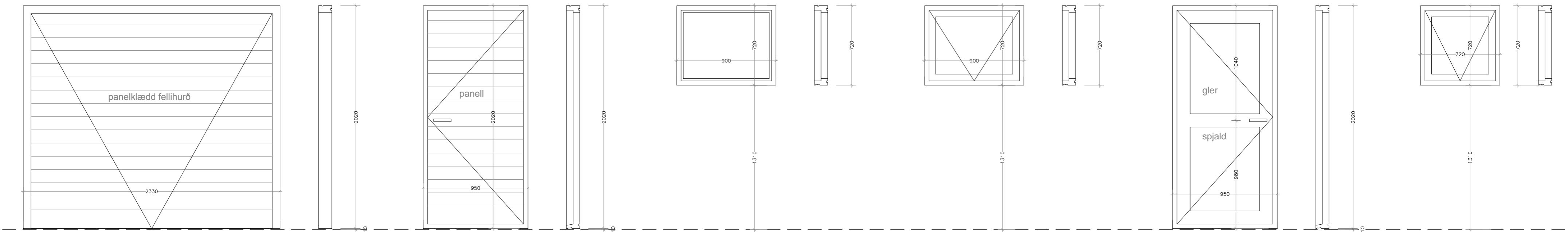
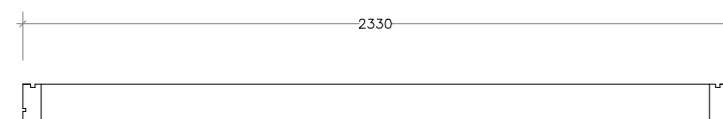


# GLUGGAR OG HURÐIR M.K. 1/25



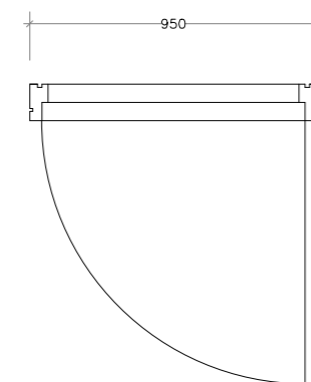
## G1 1 stk. (tækjag.)

fl.mál: 4,72 m<sup>2</sup>  
ummál: 8,71 m



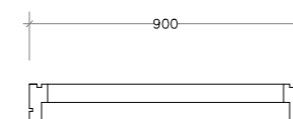
## G2 1 stk. (tækjag.)

fl.mál: 1,92 m<sup>2</sup>  
ummál: 5,94 m



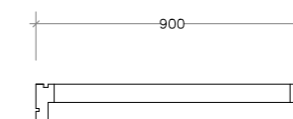
## G3 2 stk. (tækjag.)

fl.mál: 0,65 m<sup>2</sup>  
ummál: 3,24 m



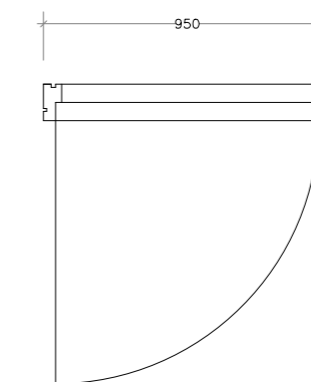
## G4 1 stk. (tækjag.)

fl.mál: 0,65 m<sup>2</sup>  
ummál: 3,24 m



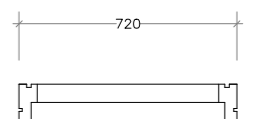
## G5 1 stk. (gestahús)

fl.mál: 1,92 m<sup>2</sup>  
ummál: 5,94 m



## G6 1 stk. (gestah.)

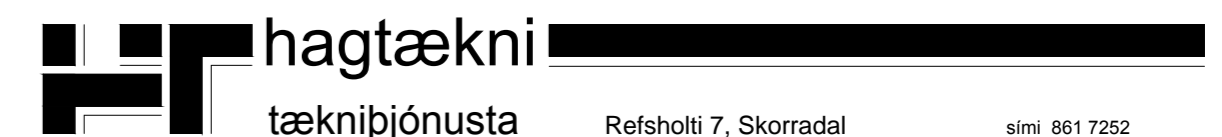
fl.mál: 0,52 m<sup>2</sup>  
ummál: 2,88 m



## SKÝRINGAR

Gluggar skulu vera af viðurkenndri gerð. Gluggaframleiðandi skal uppfylla styrkleikakröfur og kröfur um hámarkssvignun gluggapósta.

Gler skal vera háeinangrandi K-gler.



VERK	Birkibraut 7, Biskupstungum	VERK NR.	333
TEIKNING	Sumarhús Gluggar 1/25	TEIKN. NR.	107
DAGS.	10. okt. 2012	TEIKNAD	Ingólfur Margeirsson 070252-3099
BREYTT		SAMB.	