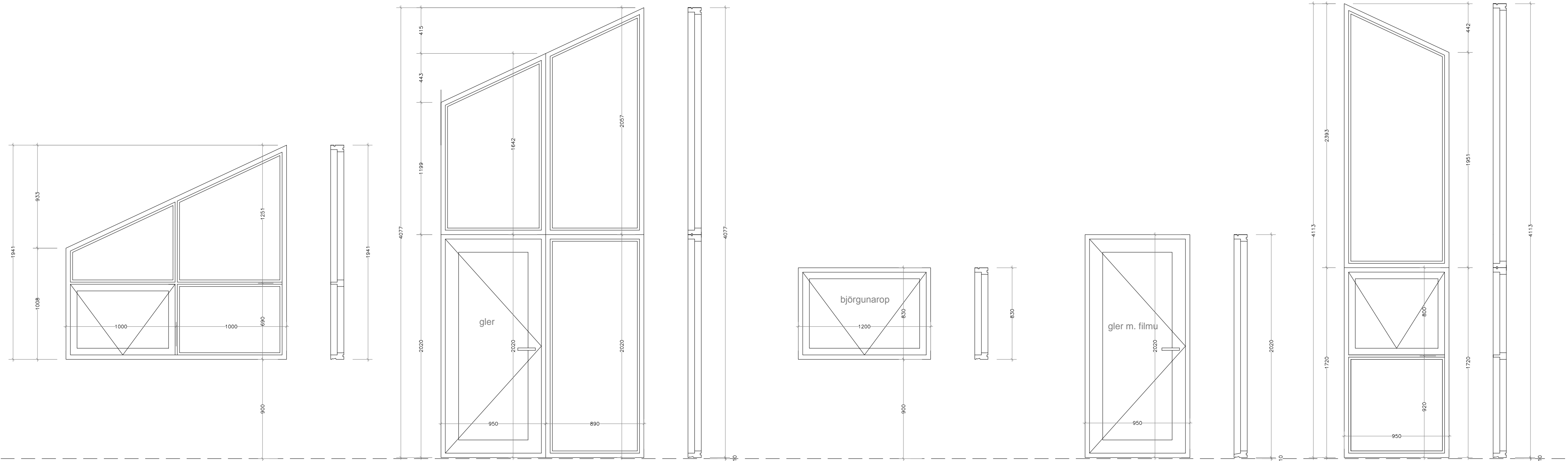
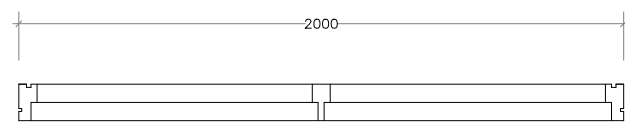


GLUGGAR OG HURÐIR M.K. 1/25



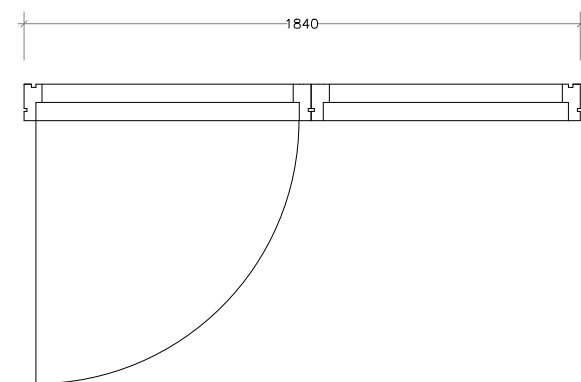
G7 1 stk. (herb.)

fl.mál: 2,95 m²
ummál: 7,16 m



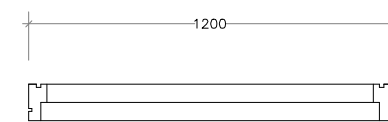
G8 1 stk. (anddyri)

fl.mál: 6,71 m²
ummál: 11,17 m



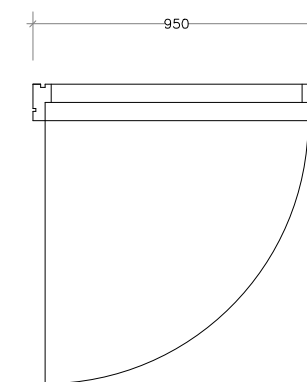
G9 4 stk. (björgunarop herb.)

fl.mál: 1,00 m²
ummál: 4,06 m



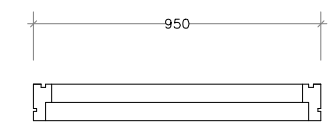
G10 1 stk. (bað)

fl.mál: 1,92 m²
ummál: 5,94 m



G11 1 stk. (borðst.)

fl.mál: 3,70 m²
ummál: 9,78 m



SKÝRINGAR

Gluggar skulu vera af viðurkenndri gerð. Gluggaframleiðandi skal uppfylla styrkleikakröfur og kröfur um hámarkssvignun gluggapósta.

Gler skal vera háeinangrandi K-gler.