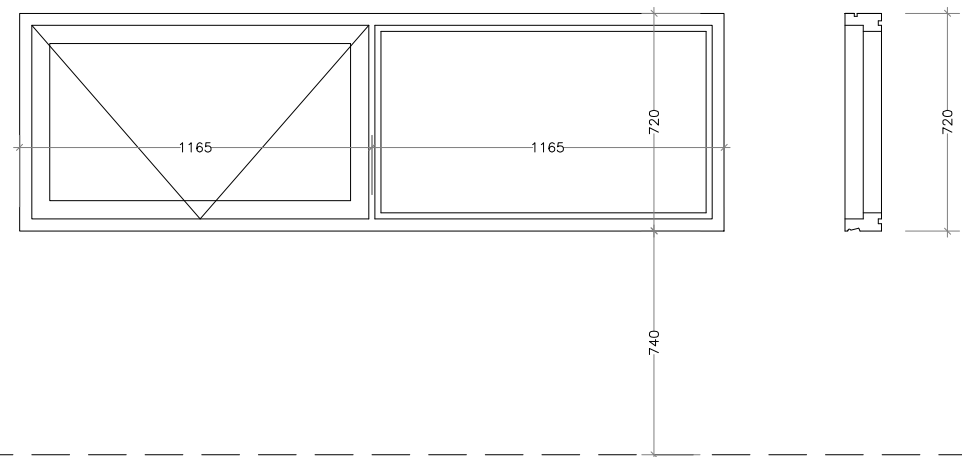
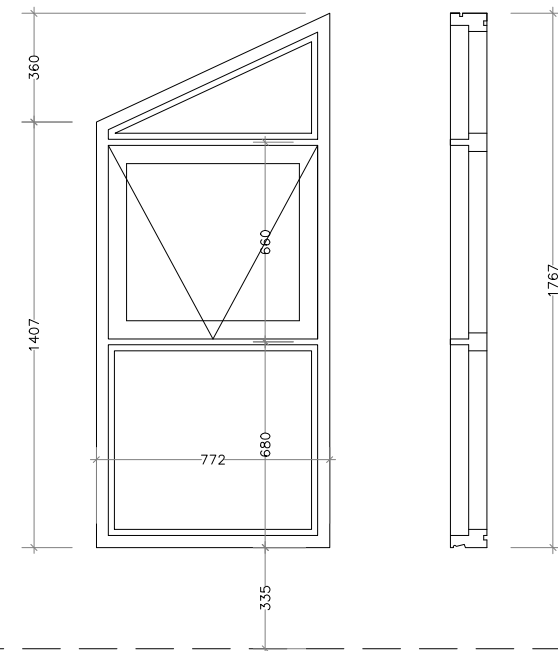
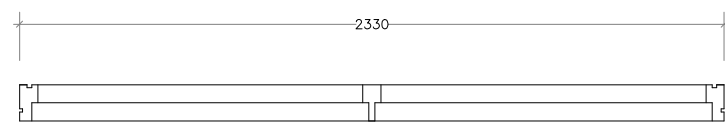


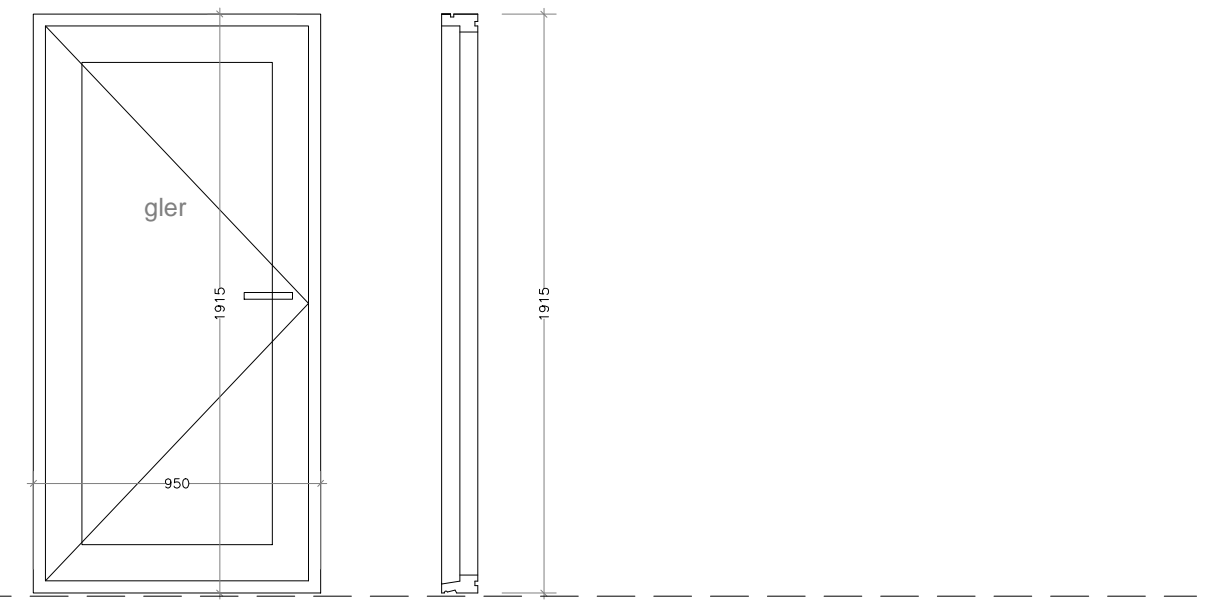
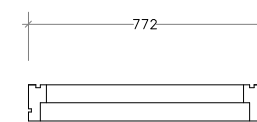
GLUGGAR OG HURÐIR M.K. 1/25



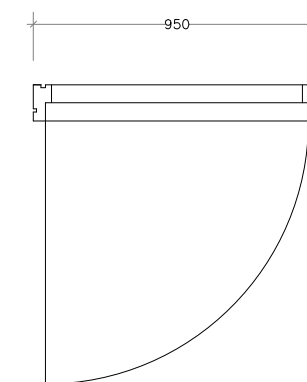
G17 1 stk. (stofa)
fl.mál: 1,68 m²
ummál: 6,10 m



G18 1 stk. (stofa)
fl.mál: 1,22 m²
ummál: 4,80 m



G19 1 stk. (hurð eldh.)
fl.mál: 1,82 m²
ummál: 5,73 m



SKÝRINGAR

Gluggar skulu vera af viðurkenndri gerð. Gluggaframleiðandi skal uppfylla styrkleikakröfur og kröfur um hámarkssvignun gluggapósta.

Gler skal vera háeinangrandi K-gler.

| | | | | | |
|-----------------|-----------------------------|----------------------|-------------|------------------------|---------------|
| hagtækni | | tækniþjónusta | | Refsholti 7, Skorradal | sími 861 7252 |
| VERK | Birkibraut 7, Biskupstungum | | | VERK NR. | 333 |
| TEIKNING | Sumarhús Gluggar 1/25 | | | TEIKN. NR. | 110 |
| DAGS. | BREYTT | TEIKNAD | SAMB. | | |
| 10. okt. 2012 | | Ingólfur Margeirsson | 070252-3099 | | |