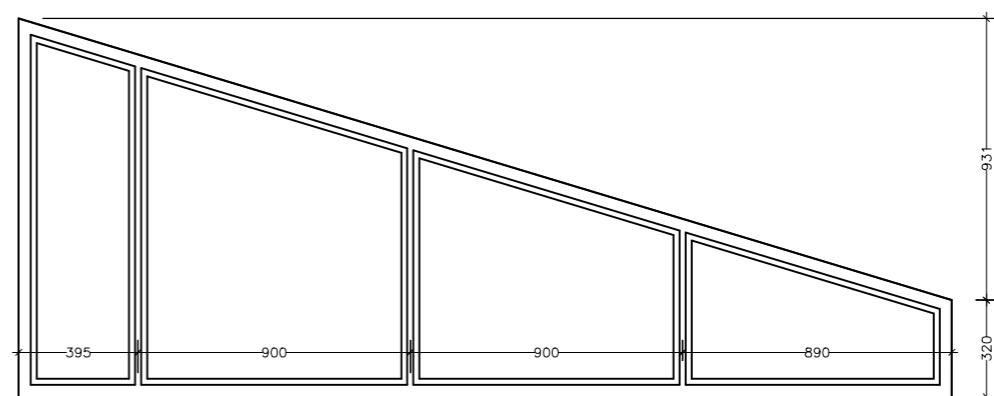
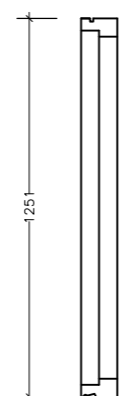
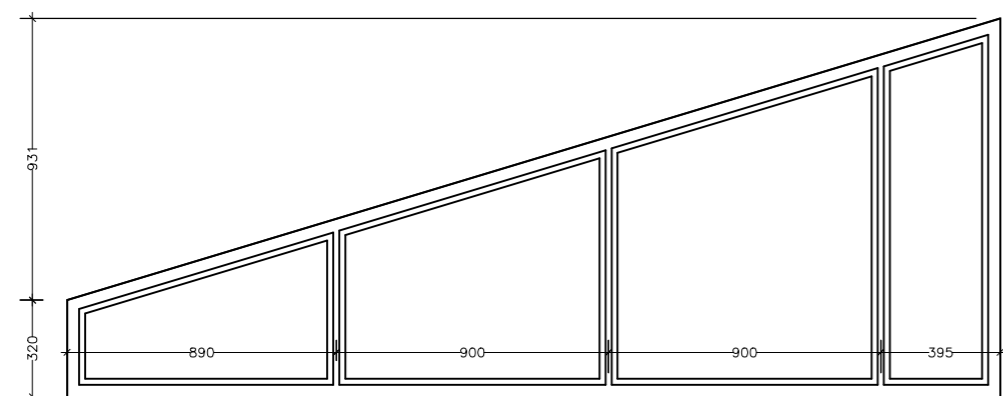
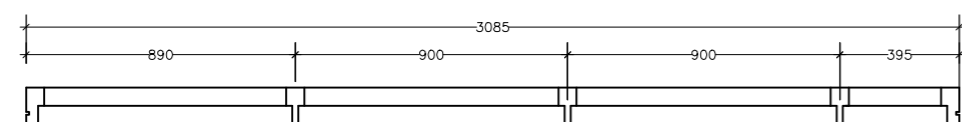


GLUGGAR OG HURÐIR M.K. 1/25



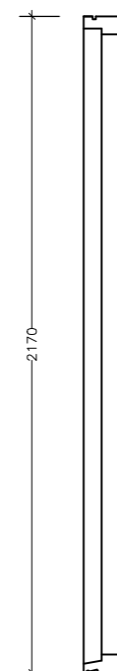
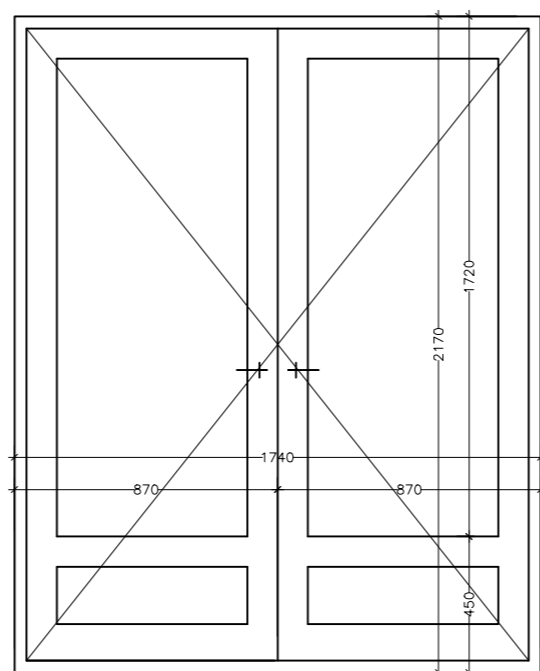
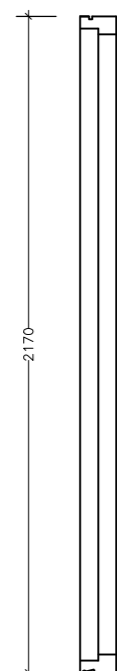
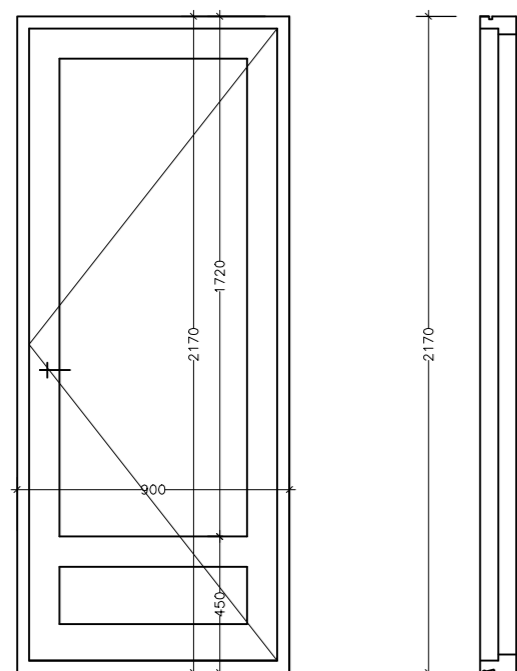
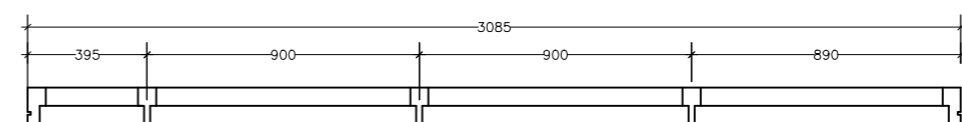
G6 1 stk. (gafi)

fl.mál: 2,42 m²
ummál: 7,88 m



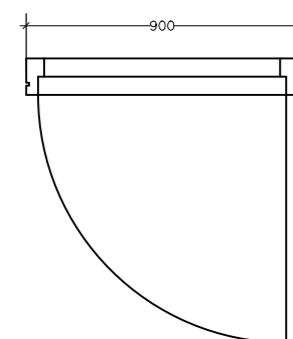
G7 1 stk. (gafi)

fl.mál: 2,42 m²
ummál: 7,88 m



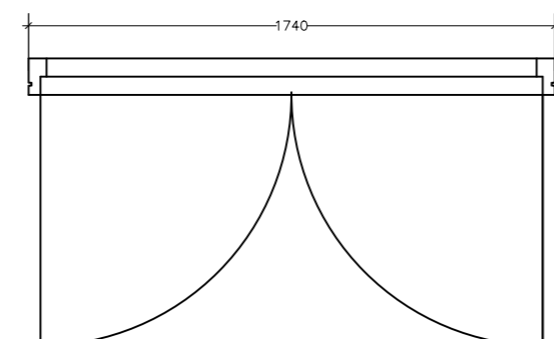
H1 1 stk.

fl.mál: 1,95 m²
ummál: 6,14 m



H2 1 stk.

fl.mál: 3,78 m²
ummál: 7,82 m



SKÝRINGAR

Gluggar skulu vera af viðurkenndri gerð. Gluggaframleiðandi skal uppfylla styrkleikakröfur og kröfur um hámarkssvignun gluggapósta.

Gler skal vera háeinangrandi K-gler.

Öryggisgler skal vera í glerhurðum og gluggum þar sem hæð nær ekki 0,6m frá gólfi sbr. gr. 8.5.2 í byggingarreglugerð 112/2012