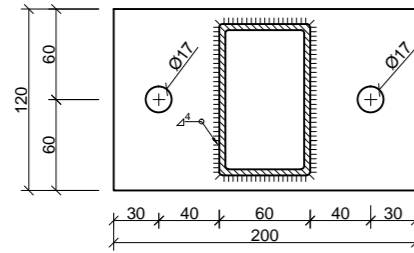


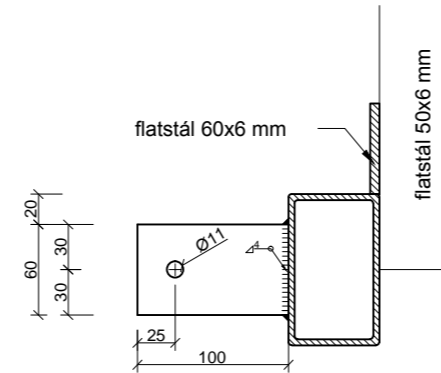
# deili 1

Festiplata við útvegg  
120x200x8 mm



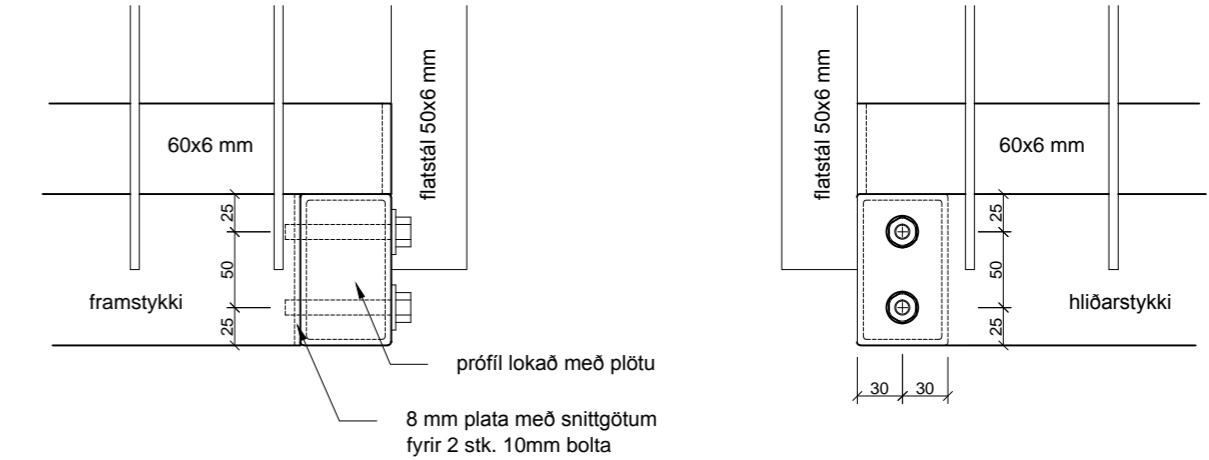
# deili 2

Eyru fyrir gólfbita  
100x60x6 mm



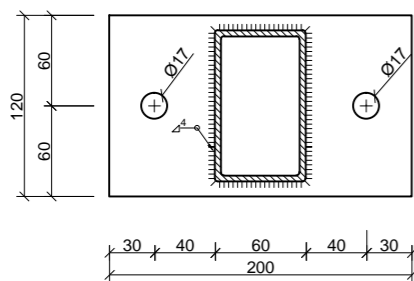
# deili 3

Samsetning hliðar-og framstykkja



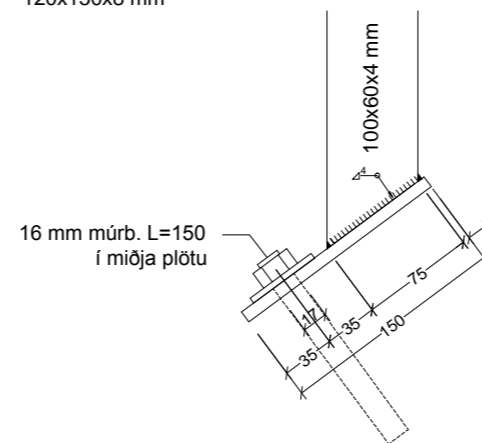
# deili 4

Festiplata við súluundirstöðu  
120x200x8 mm



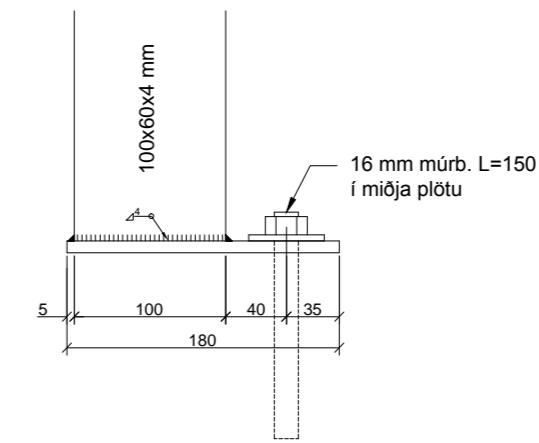
# deili 5

Festiplata við steypnan stiga  
120x150x8 mm



# deili 6

Festiplata við steypnan stiga  
80x180x8 mm



## SKÝRINGAR

Svalir eru settar saman á staðnum úr forsmíðuðum heitsinkhúðuðum einingum úr lokuðum stálprófilum.  
Hliðarstykki svala boltast við útvegg húss með 16 mm múrboltum. Fram- og bakstykki svala boltast við hliðarstykki með 10 mm boltum.  
Á bak- og framstykki eru 100x60x6 ásóðin eyru sem halda uppi gólfbitum svalagólfs.  
Svalagólf er EI60  
Allt stál og allar festingar er heitgalvanhúðað.  
Allar burðarsuður í forsmíðuðum einingum eru 4 mm heilar hringsuður.  
Efniagæði tímbers í svalagólfi skal vera C24 skv. ÍST EN 338:2203  
Efniagæði valsaðs prófilstáls og smíðajárns: FE 360 B, skv. DS/ISO 630  
Efniagæði bolta skal vera a.m.k. 5.6 samkv. ÍST EN ISO 898-1:2009