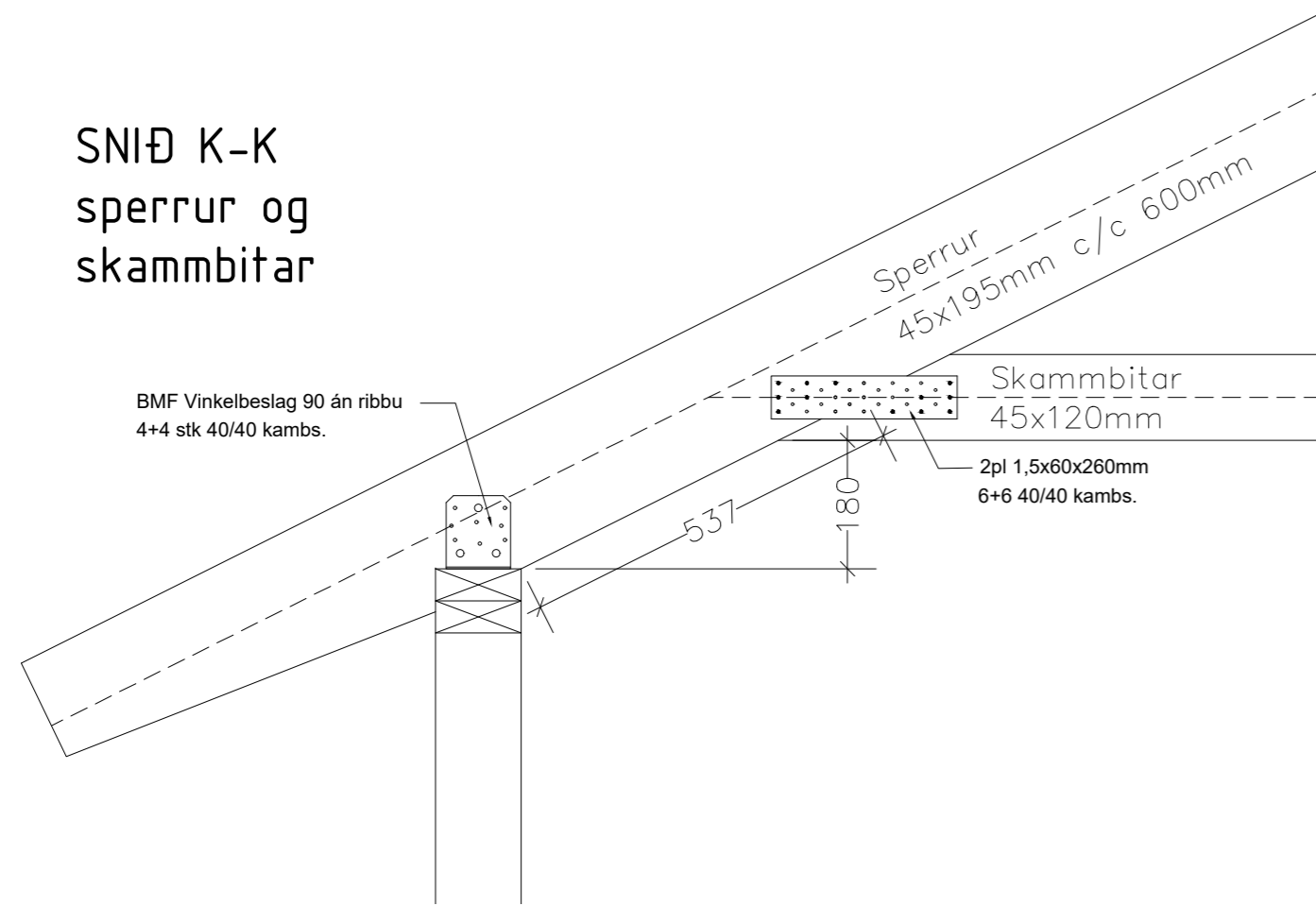
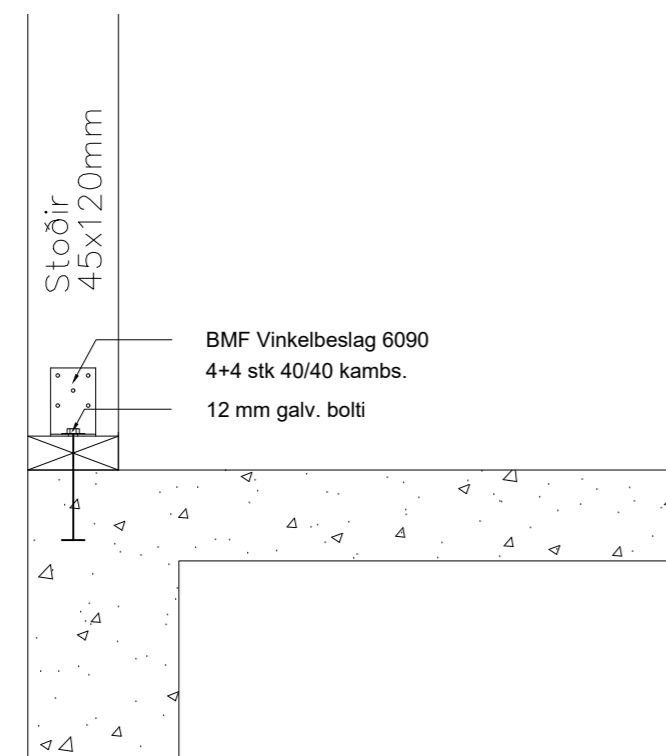


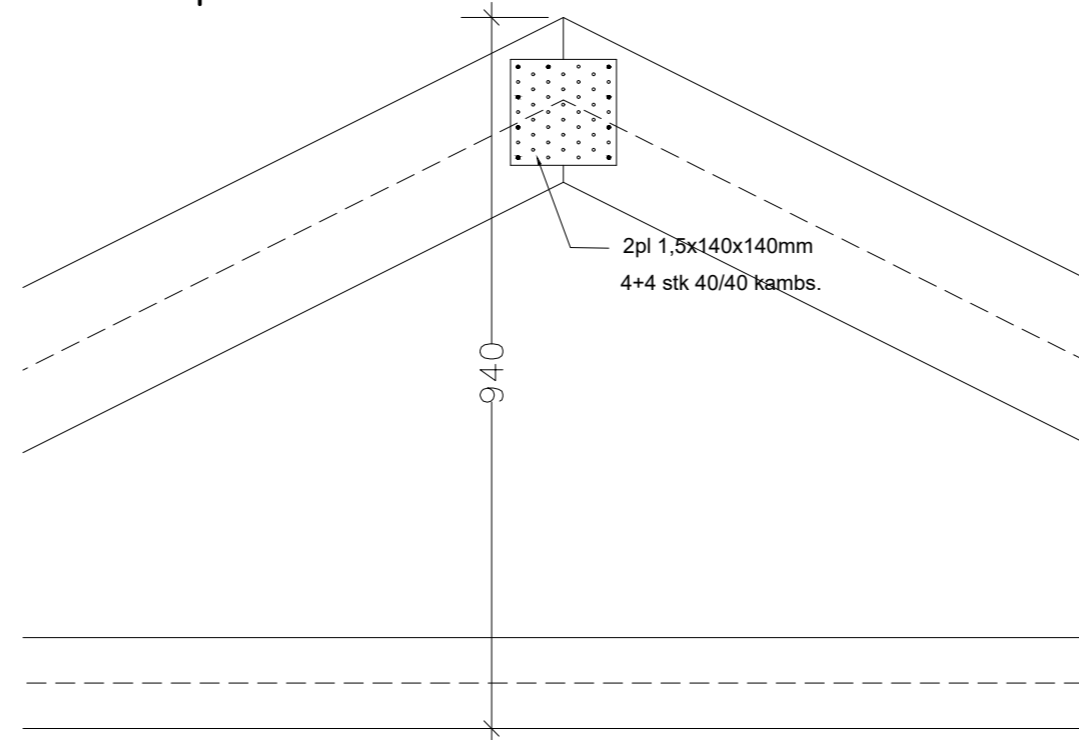
**SNIÐ K-K**  
sperrur og  
skammbitar



**SNIÐ M-M**  
stoðir við  
sökku



**SNIÐ L-L**  
sperrur í mæni



**SKÝRINGAR:**

Grindur skal klæða með 12 mm rakalímdum krossviði skrúfað með 4/40 skrúfum c/c 150 á hornum c/c 200 annars staðar. Pappi komi milli timburs og steypu.

Grindur útveggja og burðarveggja eru 45x120mm í gæðaflokki T1

Þaksperrur eru 45x195mm í gæðaflokki T2

Allur saumur og tengi sé galvanhúðað